

真空タンク

VLシリーズ

S-hinktank

VL-VFシリーズ

セミオーダー可能寸法

シリーズ	ΦA	L
VL-VF	318.5	指定寸法

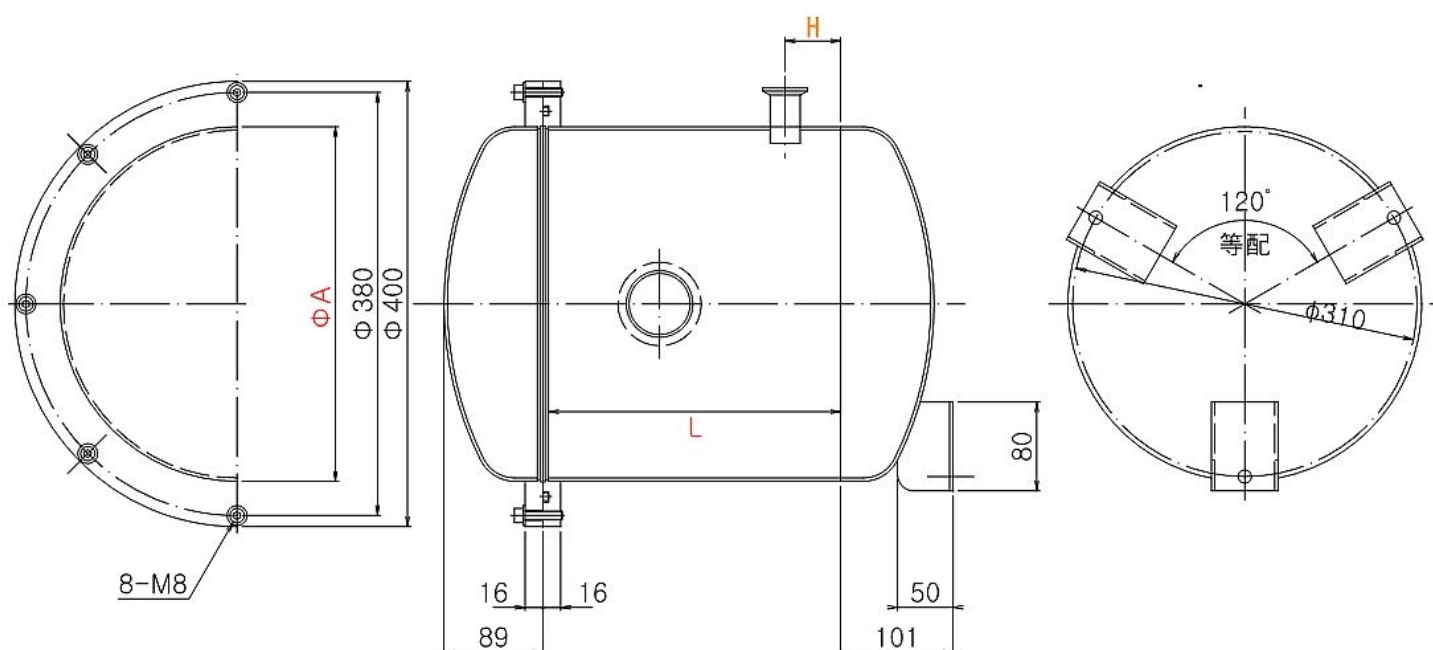
φA	パイプ外径
L	パイプ長(指定1mm単位)
H	ソケット, NWフランジは任意の位置
NWフランジ	接続口選択表1(別紙②)参照
ソケット	接続口選択表2(別紙②)参照



※フタ取り外し例

特徴: 上部フタが開閉可能。真空タンク内部に機器を入れる事が可能になりました。

寸法図



※本製品は予告なく変更される場合があります。

赤田工業株式会社

〒399-8602 長野県北安曇郡池田町大字会染 6108-75

TEL.0261-62-2235(代) FAX.0261-62-9071
E-mail=info@akada.jp URL=http://www.akada.jp

担当/生産技術課 宮川

VL-VFシリーズ仕様確認書／見積依頼書 FAXシート

フリガナ: 貴社名(必須)	フリガナ: ご担当者名
部署名	役職名
TEL(必須)	FAX(必携)

〔仕様条件〕

該当する□にチェックし、ブランク欄に指定寸法または個数を記入して下さい。

タイプ VL-VF

ΦA:パイプ外径 318.5

L:パイプ長 指定1mm単位

接続フランジ NW10 個 NW16 個 NW25 個

NW40 個 NW50 個

接続ソケット Rc1/8 個 Rc1/4 個 Rc3/8 個

Rc1/2 個 Rc3/4 個 Rc1 個

到達真空度 注文数 個

納期: 20 年 月 日

概略図／お打ち合わせ日時

赤田工業株式会社 FAX 0261-62-9071